

ANALIZA RADA SISTEMA RELEJNE ZAŠTITE U TS 35/10 KV ZAGRAĐE PRI KVARU U SAMOM ENERGETSKOM TRANSFORMATORU

ANALYSIS OF SYSTEM FOR RELAY PROTECTION IN S/S "ZAGRAĐE" WHEN THE FAULT WAS APPEARED INSIDE THE POWER TRANSFORMER

Aleksa RISTIĆ, Elektrodistribucija Srbije d.o.o. Beograd, Sektor za Upravljanje Niš, Srbija
Bratislav NIKOLIĆ, Elektrodistribucija Srbije d.o.o. Beograd, Sektor za Upravljanje Niš, Srbija
Srđan VASILJEVIĆ, Elektrodistribucija Srbije d.o.o. Beograd, Sektor za Upravljanje Zaječar, Srbija
Marko JOVANOVIĆ, Elektrodistribucija Srbije d.o.o. Beograd, Sektor za Upravljanje Niš, Srbija
Marko VUČKOVIĆ, Elektrodistribucija Srbije d.o.o. Beograd, Sektor za Upravljanje Niš, Srbija
Miodrag MIHAILOVIĆ, Elektrodistribucija Srbije d.o.o. Beograd, Sektor za Upravljanje Niš, Srbija

KRATAK SADRŽAJ

U radu je predstavljena analiza rada sistema relejne zaštite u TS 35/10 kV Zagrađe pri kvaru u samom energetsom transformatoru. U energetsom transformatoru TR1 desio se probij izolacije 10 kV namotaja prema masi transformatora. Pošto se probij izolacije 10 kV namotaja prema masi desio u blizini zvezdišta, prilikom navedenog kvara nulta komponenta napona je bila približno jednaka nuli, pa zbog toga nije došlo do pobude homopolarne naponske zaštite energetskog transformatora. Treba naglasiti da je zbog ovog kvara 10 kV mreža TS 35/10 kV Zagrađe postala mreža sa direktno uzemljenim zvezdištem (u normalnom radnom stanju ova mreža je sa izolovanim zvezdištem). Problem u radu trafostanice primećen je pri zemljospoju na jednom 10 kV izvodu, kada nije došlo do porasta nulte komponente napona iznad podešene granice delovanja, a zbog toga ni do pobude homopolarne naponske zaštite transformatora.

Ključne reči: energetski transformator, probij izolacije prema masi transformatora, nulta komponenta napona

SUMMARY

The paper presents an analysis of the system for relay protection in S/S "Zagrade", in a situation when the fault appeared inside the power transformer. Inside the power transformer TR1, insulation breakdown close to neutral winding was appeared, and that caused short circuit between neutral winding and tank of power transformer. Due to the fact that insulation breakdown was appeared near to neutral winding, the zero sequence component of voltage during the fault condition was approximately equal zero, and from that reason transformer homopolar voltage protection did not start. It should be noted that because of this fault, 10 kV network S/S "Zagrade" becomes network with earthed neutral winding (in normal operating mode this network is with isolated neutral winding). The mentioned problem, which is related to working of the substation, was noticed during earth-fault on one of 10 kV feeders, when the zero sequence component of voltage was not increased above the operating threshold, and because of that transformer, homopolar voltage protection did not start.

Key words: the power transformer, insulation breakdown close to neutral winding, the zero sequence component of voltage

UVOD

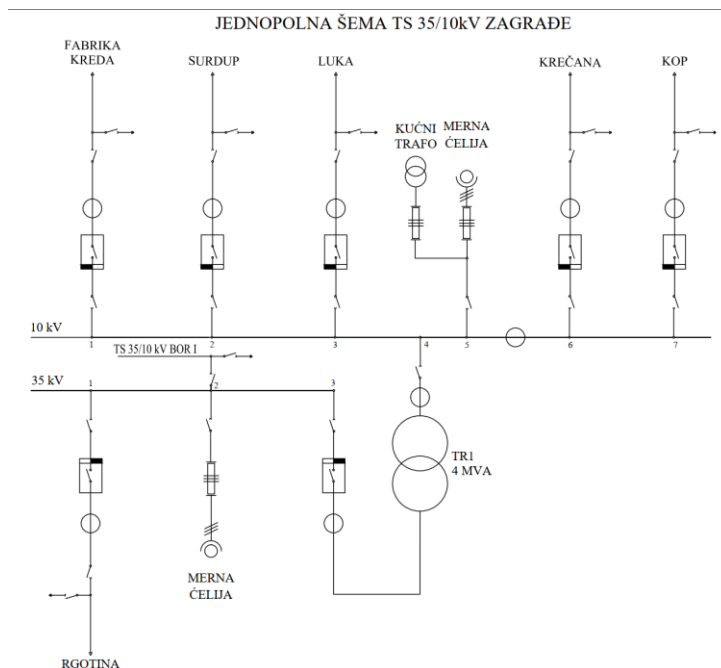
U ovom radu će biti opisan i analiziran događaj koji se dogodio u TS 35/10 kV „Zagrađe“, kada se desio kvar na energetsom transformatoru TR1. Naime, došlo je do proboja izolacije prema masi u samom energetsom transformatoru. S obzirom da je mesto proboja izolacije bilo jako blizu zvezdišta transformatora, 10 kV mreža napajana iz ove transformatorske stanice je postala mreža sa direktno uzemljenom neutralnom tačkom (u normalnom radnom režimu ova mreža radi kao mreža sa izolovanom neutralnom tačkom). U poglavlju koje sledi biće izložen detaljan opis celog događaja, dok će u trećem poglavlju biti izvršena analiza celog događaja. Na kraju sledi zaključak. U radu će biti priloženi rezultati simulacije, kreirane u cilju potvrde iznetih pretpostavki. Takođe, biće priložene fotografije nastale prilikom defektaže energetskog transformatora i fotografije sa mesta događaja.

OPIS DOGAĐAJA

Kao što je već izneto u uvodnom razmatranju ovog rada, u TS 35/10 kV „Zagrađe“ dogodio se kvar na energetsom transformatoru TR1 kada je došlo do proboja izolacije prema masi unutar samog transformatora.

Nepravilnost u radu transformatorske stanice nije primećena, sve do trenutka nastanka zemljospoja na jednom od 10 kV izvoda napajanih iz ove stanice (u pitanju je bio zemljospoj druge faze, što će se kasnije utvrditi). Tom prilikom nije došlo do pobude homopolarne naponske zaštite i neselektivni tragač zemljospoja nije počeo sa radom. Nije došlo do isključenja 10 kV izvoda koji je bio pogođen kvarom, a ni transformatora u transformatorskoj stanici. Kvar se desio na 10 kV izvodu „Luka“ koji je celom dužinom nadzemni vod velike dužine. Kvar se desio pri kraju voda. Izvod je isključen na osnovu prijave kvara od strane građana. Na mestu kvara je zatečeno da je došlo do prekida faznog provodnika i njegovog pada na zemlju. U transformatorskoj stanici je instalirana elektromehanička zaštita i trafostanica nije u sistemu daljinskog upravljanja. Zbog navedenog, jedine informacije o dešavanjima u trafostanici su bili signali sa signalnog tabloa. Nakon što je utvrđena primarna priroda kvara, tj. zemljospoj jedne faze, došlo se do zaključka da je trebalo da dođe do pobude homopolarne zaštite i rada neselektivnog automatskog tragača zemljospoja.

Ovde je važno spomenuti par činjenica. Jedna je da 10 kV izvodi imaju instalisane strujne merne transformatore samo u prvoj i trećoj fazi, tj. da na 10 kV izvodima postoji dvofazna prekostrujna i kratkospojna zaštita. Na izvodima ne postoji usmerena zemljospojna zaštita. Kao zaštita od zemljospoja na izvodu koristi se neselektivni automatski tragač zemljospoja i homopolarna naponska zaštita kao rezervna zemljospojna zaštita. Druga je da od zaštita transformatora postoje sledeće zaštite: buholc, kontakti termometar, prekostrujna i zemljospojna zaštita na 35 kV strani. Na signalnom tabloju u trafostanici nije se pojavio nijedan signal o delovanju relejne zaštite. TS 35/10 kV „Zagrađe“ ima instalisan jedan transformator snage 4 MVA i pet 10 kV izvoda. Mreža koja se napaja iz TS 35/10 kV „Zagrađe“ je uglavnom nadzemna mreža sa dva izvoda koji su kablovski, ali male dužine. Računska kapacitivna struja zemljospoja iznosi manje od 15 A. Jednopolna šema transformatorske stanice „Zagrađe“ je prikazana na sledećoj slici (Slika 1.).



SLIKA 1. JEDNOPOLNA ŠEMA TS „ZAGRAĐE“ 35/10 KV.

Nakon ovog „zakazivanja“ u radu relejne zaštite, pristupilo se njenom ispitivanju. Ispitana je kratkospojna i prekostrujna zaštita na 10 kV izvodu „Luka“ i utvrđeno je da zaštita funkcionira ispravno. Nakon toga je sekundarno ispitana homopolarna naponska zaštita i neselektivni tragač zemljospoja, gde je takođe utvrđeno da navede zaštite funkcioniraju ispravno.

Nakon sekundarnog ispitivanja homopolarne naponske zaštite i neselektivnog tragača zemljospoja (na osnovu informacija o primarnom kvaru očekivalo se da ove zaštite reaguju), pristupilo se ispitivanju naponskih mernih transformatora i njihovih sekundarnih veza. Ispitivanjem je utvrđeno da su naponski merni transformatori i njihova sekundarna kola ispravni. Odlučilo se da se kvar zada primarno na mestu i u fazi originalnog kvara (na nekih 30 km od transformatorske stanice) kako bi se proverilo njeno delovanje i utvrdile nepravilnosti u radu. Ovo ispitivanje je dalo identične rezultate, kao i pri stvarnom kvaru. Nije dolazilo do delovanja homopolarne naponske zaštite i neselektivnog automatskog tragača zemljospoja. Takođe pri zadavanju primarnog kvara primećeno je da ne dolazi do pojave nulte komponente napona.

Sama transformatorska stanica se nalazi u neposrednoj blizini rudnika kreča, tj. nalazi se na krečnjačkom zemljištu koje ima loše karakteristike sa stanovišta uzemljivača, tj. zemljište ima veliku specifičnu otpornost koja se kreće oko 700 Ω m. Izvršeno je merenje otpornosti uzemljivača i dobijeni rezultati su bili zadovoljavajući.

Na mestu kvara zemljište je bilo veoma suvo. Zbog sumnje da zbog prethodno spomenutog razloga nije došlo do pojave nulte komponente napona, odlučeno je da se primarni kvar napravi na izlaznom portalu 10 kV izvoda Luka u samoj transformatorskoj stanici. Prilikom ovog kvara dolazi do pojave velike struje kvara koja nije očekivana prilikom jednofaznog zemljospoja u izolovanoj mreži. Zbog očekivane male struje zemljospoja, primarni kvar je napravljen preko provodnika malog poprečnog preseka i sami spojevi nisu bili dovoljno jaki da izdrže visoku vrednost struje koja se tom prilikom javila. Na sledećoj slici (Slika 2.) je trenutak u kojem je veza, koja je korišćena za primarni kvar, izgorela.



SLIKA 2. PRIMARNI KVAR NA IZLAZNOM PORTALU.

Primarni kvar je napravljen u istoj fazi kao i originalni kvar (faza „L2“) u kojoj nema strujnog mernog transformatora i prekostrujne i kratkospojne zaštite. Usled pojave velike struje kvara dolazi do delovanja prekostrujne zaštite na 35 kV strani transformatora koja je vremenski zategnuta. Takođe, usled prolaska struje kvara dolazi do pregorevanja vezice uzemljenja 10 kV kablovske glave kod samog transformatora, nakon čega izgorela vezica pada na kontaktni termometar i preko njegovog kabla sprovodi 10 kV napon u sekundarna kola relejne zaštite transformatora. Na narednoj slici (Slika 3.) su prikazana oštećenja na kontaktnom termometru i sekundarnim kolima relejne zaštite.

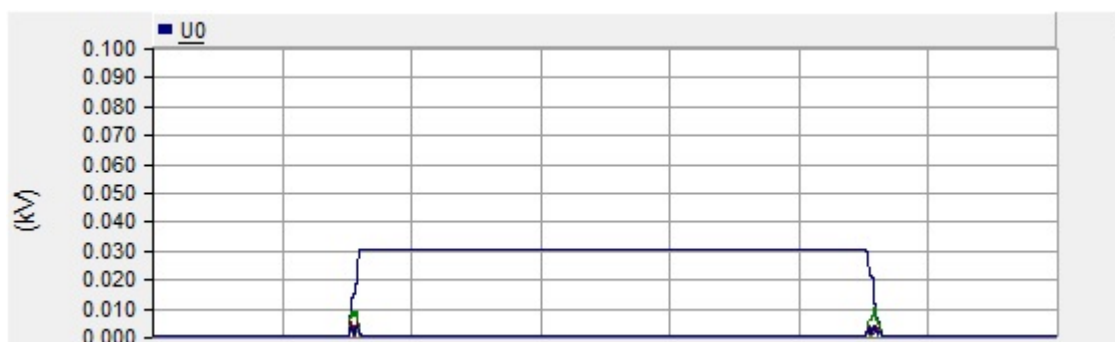


SLIKA 3. OŠTEĆENJA NA KONTAKTNOM TERMOMETRU I SEKUNDARNIM KOLIMA RELEJNE ZAŠTITE.

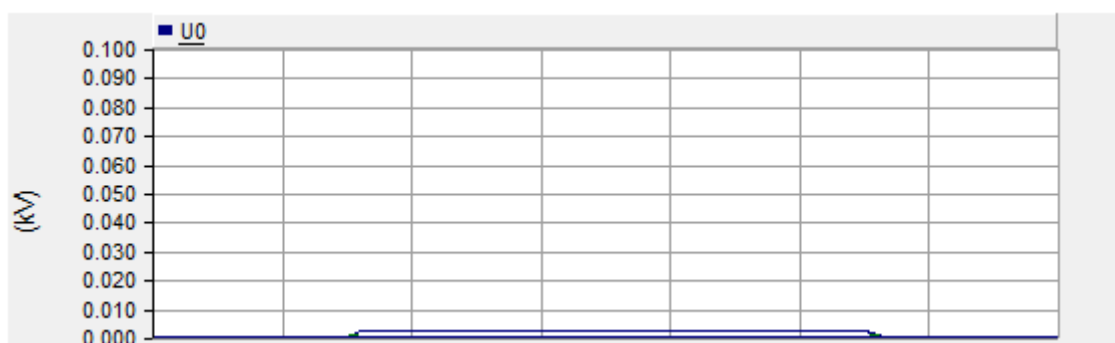
Nakon ovog događaja se pristupilo ispitivanju samog transformatora. Ispitivanjem otpora izolacije je utvrđen direktan proboj namotaja sekundara prema masi. Vrednosti otpora izolacije namotaja primara prema masi i primara prema sekundaru su bile zadovoljavajuće. U buholcu transformatora nije utvrđeno prisustvo gasova, što je uobičajna pojava prilikom proboja izolacije transformatora. Takođe je utvrđeno da je transformator bio uzemljen jedino preko vezice uzemljenja kablovske glave 10 kV, koja je malog poprečnog preseka i koja se, kako je navedno, pri kvaru prekinula i pala na kontaktni termometar. Deo pocinkovane trake za uzemljenje transformatora je bio demontiran i to deo koji se nalazio na teško pristupačnom mestu, tako da pri redovnom ispitivanju uzemljivača nije primećeno da je transformator uzemljen jedino preko veze za uzemljenje 10 kV kablovske glave. Takođe treba naglasiti da su rezultati ispitivanja uzemljenja samog transformatora bili zadovoljavajući, jer je ispitivanje rađeno instrumentom koji koristi struju reda mA i kojim se nije moglo primetiti da je transformator uzemljen preko provodnika nedovoljnog preseka.

ANALIZA DOGAĐAJA

Dakle, nakon svih ispitivanja i prikupljenih informacija, posumljalo se da je zapravo došlo do kvara unutar samog transformatora, tačnije do proboja izolacije namotaja prema masi i to negde vrlo blizu zvezdišta što je imalo za posledicu da je sekundar transformatora direktno uzemljen, a samim tim je mreža 10 kV radila sa direktno uzemljenom neutralnom tačkom. Pretpostavlja se da je do ovog proboja došlo prilikom nekog od predhodnih kvarova, tj. pre kvara na 10 kV izvodu „Luka“. Kod mreža koje rade sa direktno uzemljenom neutralnom tačkom, prisustvo nulte komponente napona pri jednofaznim kvarovima je zanemarivo, pa otuda i nereagovanje homopolarne naponske zaštite transformatora. Takođe struja kvara jednofaznog zemljospoja je velika. Pri prvom kvaru i prvom simuliranom kvaru nije došlo do pojave velike struje kvara jer se radi o nadzemnomvodu malog poprečnog preseka i velike dužine. Otežavajuća okolnost je što je faza pogođena kvarom, ona u kojoj nije instalisan strujni merni transformator, pa je zaštita izvoda takođe ostala „slepa“. Zbog nepostojanja zaštite u srednoj fazi kvar bi jedino mogla da vidi prekostrujna zaštita transformatora na 35 kV čiji je prag podešenja 100A 1,5 sekundi, što iznosi 350A kad se svede na 10 kV. Prilikom drugog simuliranog kvara na izlaznom portalu 10 kV, impedansa petlje kvara je bila mala, pa je struja kvara imala veliku vrednost. Naravno, prekid provodnika za uzemljenje kablovke glave 10 kV preko koje je bio uzemljen transformator potkrepljuje tezu o velikoj struji jednofaznog zemljospoja koja je jedino moguća ukoliko je mreža uzemljena. Uzimajući u obzir da neutralna tačka sekundara transformatora nije uzemljena i da u normalnom pogonu nije postojala nulta komponenta napona jedino je moguće da je u samom transformatoru došlo do proboja izolacije u neposrednoj blizini neutralne tačke. Radi potvrde iznetih pretpostavki za nultu komponentu napona, kreirana je simulacija čiji ulazni podaci odgovaraju razmatranoj transformatorskoj stanici i situaciji na terenu. Na sledećim slikama (Slika 4. i Slika 5.) će biti prikazani rezultati simulacije. Konkretno, biće prikazane efektivne sekundarne vrednosti nultog napona pri radu mreže sa izolovanim zvezdištem i pri radu mreže sa direktno uzemljenim zvezdištem, respektivno. Može se uočiti da je vrednost nultog napona pri kvaru u mreži sa direktno uzemljenim zvezdištem jako niska i ispod podešene granice delovanja, što za posledicu ima da homopolarna naponska zaštita transformatora TR1 ne reaguje na konkretan kvar.



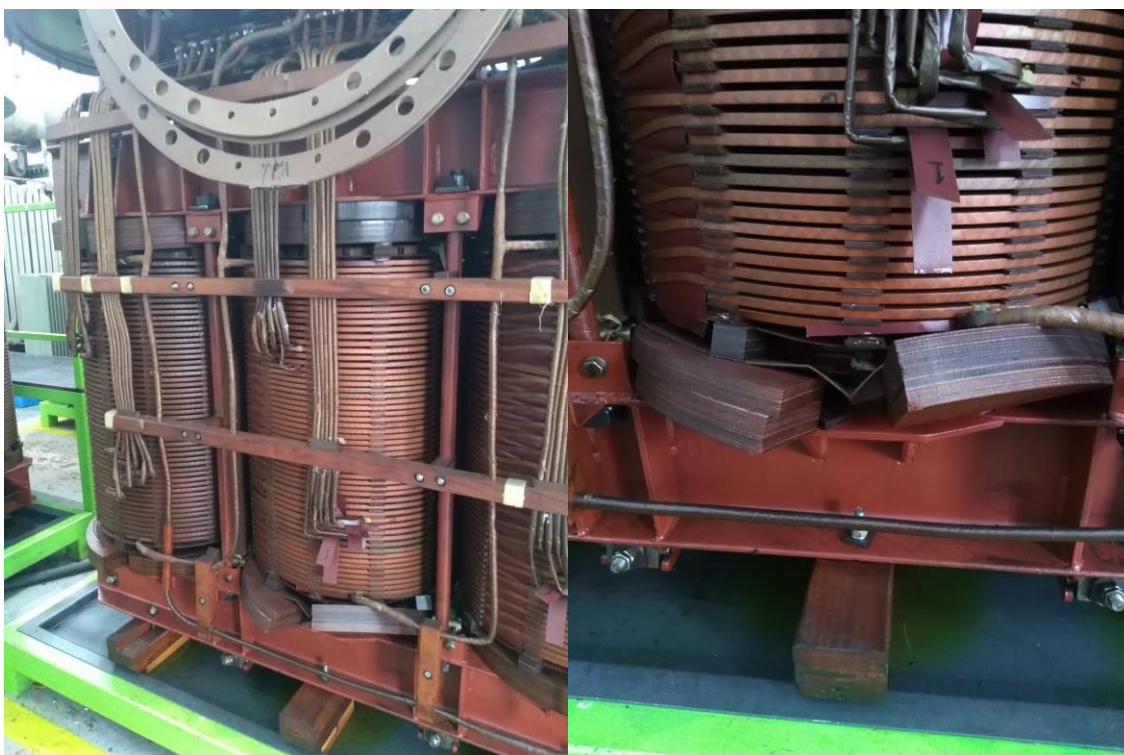
SLIKA 4. EFEKTIVNA VREDNOST NULTOG NAPONA U MREŽI SA IZOLOVANOM NEUTRALNOM TAČKOM.



SLIKA 5. EFEKTIVNA VREDNOST NULTOG NAPONA U MREŽI SA DIREKTNO UZEMLJENOM NEUTRALNOM TAČKOM.

Odlučeno je da se energetska transformator TR1 zameni ispravnim, a ovaj podvrgne defektaži. Na fotografijama koje su zabeležene tokom procesa defektaže (Slika 5. i Slika 6.), može se videti da je do proboja izolacije došlo na srednjoj fazi i to na samom početku namotaja. Takođe, može se primetiti da je praktično došlo do spoja „metal na metal“ i da nije bilo varničenja, a time i oslobađanja gasova u ulju (otsustvo prorade Buholc zaštite).

Evidentno je da je uzrok proboja izolacije bio mehaničke prirode, odnosno da je došlo do „nasađivanja“ srednje faze na magnetno jezgro transformatora.



SLIKA 5. FOTOGRAFIJE ZABELEŽENE TOKOM DEFEKTAŽE ENERGETSKOG TRANSFORMATORA TR1.



SLIKA 6. FOTOGRAFIJE ZABELEŽENE TOKOM DEFEKTAŽE ENERGETSKOG TRANSFORMATORA TR1 (KRUPAN PLAN).

ZAKLJUČAK

Kvar koji se desio u samom transformatoru nije bilo moguće detektovati bez isključenja transformatora. Dodatna otežavajuća okolnost je što transformatorska stanica ima samo jedan transformator, a napaja prioritete industrijske potrošače. Zbog navedenog se krenulo sa ispitivanjima koja je moguće raditi bez uticaja na napajanje tih prioriteta potrošača. Sam kvar u transformatoru je bio veoma netipičan, jer se po pravilu pri probu izolacije javlja izdavanje gasova u bohlac releju. Takođe, samo mesto kvara je takvo da pri normalnom režimu transformatorske stanice (bez kvara), nije moguće detektovati da transformator ima kvar. Da je kvar bio na bilo kom drugom mestu sekundarnog namotaja, pojavila bi se nulta komponenta napona. Transformator je sa ovim kvarom radio sasvim normalno do pojave jednofaznog zemljospoja na izvodu. Nakon ovih dešavanja i zbog starosti same relejne zaštite, pristupilo se rekonstrukciji sistema relejne zaštite u TS 35/10 kV Zgrade. Prilikom rekonstrukcije kompletirana je zaštita transformatora ugradnjom diferencijalne zaštite i zaštite na 10 kV strani transformatora. Takođe je izvršena ugradnja 10 kV prekidača koji nije postojao ranije. Na svim izvodima je ugrađena i aktivirana usmerena zemljospojna zaštita.

LITERATURA

1. Đurić M, 2008, "Relejna zaštita", Beopres štampa Beograd
2. Božuta F, 1986, "Automatski zaštitni uređaji elektroenergetskih postrojenja", Svijetlost Sarajevo
3. Požar H, 1978, "Visokonaponska rasklopna oprema", Tehnička knjiga Zagreb
4. Rajaković N, Tasić D i Savanović G, 2004, "Distributivne i industrijske mreže", Akadska misao Beograd, 151-176
5. Stojanović D, 2008, "Prenos električne energije", Elektronski fakultet u Nišu, 78-86
6. Stojanović D i Korunović L, 2004, zbirka rešenih zadataka "Prenos i distribucija električne energije", SX PRINTCOPY Niš
7. ***, 2009, "Pravila o radu distributivnog sistema", Elektroprivreda Srbije
8. ***, 2001, "TP4 – Primena zaštite i lokalne automatike u elektrodistributivnim mrežama 10 kV, 20 kV, 35 kV i 110 kV – OPŠTI DEO", JP EPS – Direkcija za distribuciju električne energije
9. ***, 2001, "TP4 – Zaštita elektrodistributivnih vodova 10 kV, 20 kV i 35 kV – 4a1", JP EPS – Direkcija za distribuciju električne energije
10. ***, 2001, "TP4 – Zaštita distributivnih energetskih transformatora u TS 35/10(20) kV i TS 110/X kV – 4b", JP EPS – Direkcija za distribuciju električne energije